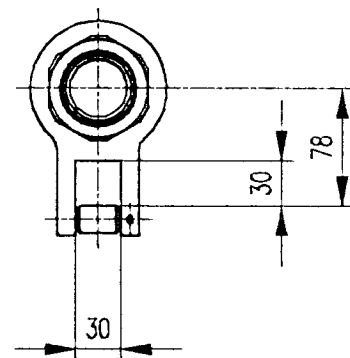
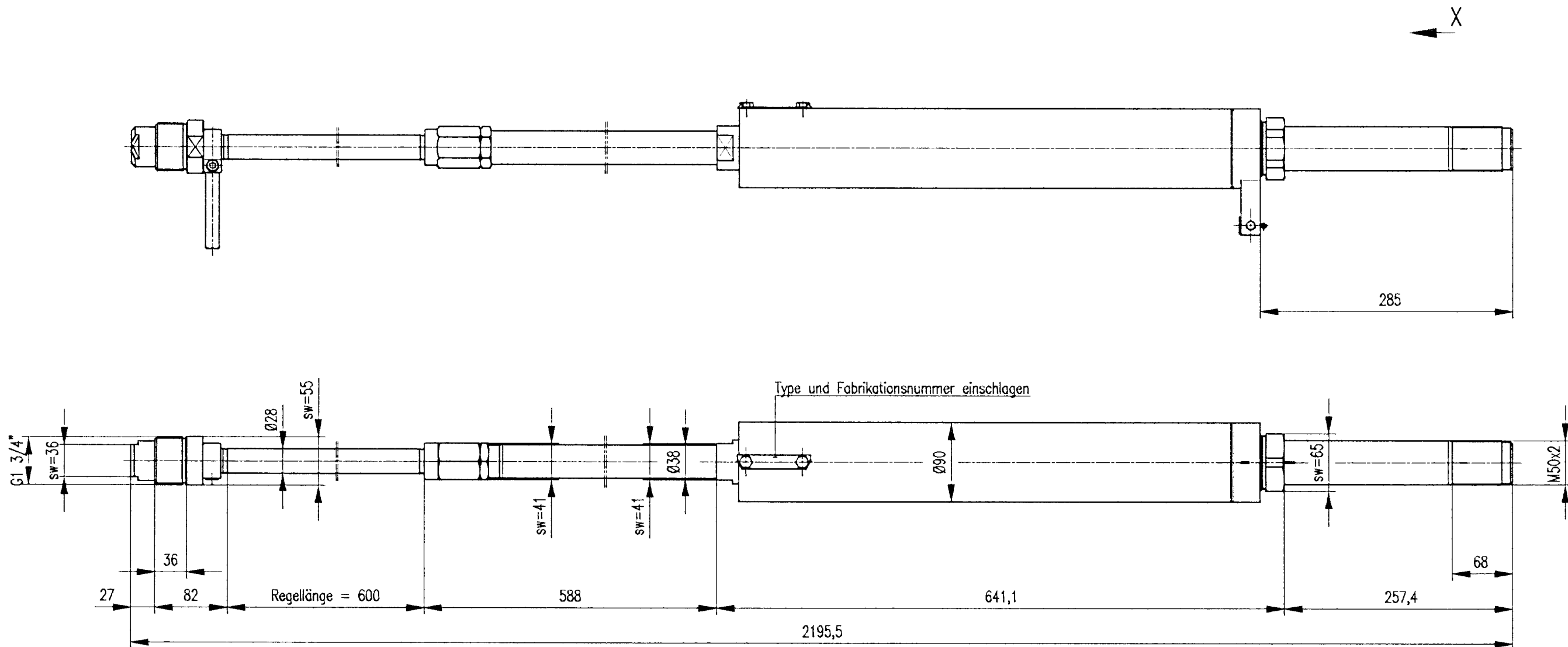


# STABEG BREMSE

NORMBLATT

N 031.116

1. Ausgabe 02/05



Bremsgestängesteller Type STOPEX Kg-M6

Regellänge 600 mm, Zugkraft 75.000 N

Einbauzeichnung :  
Schnittzeichnung : Km 105  
Gehört zu :  
Gewicht :

**STABEG**

Apparatebauges. m. b. H. - 1140 WIEN